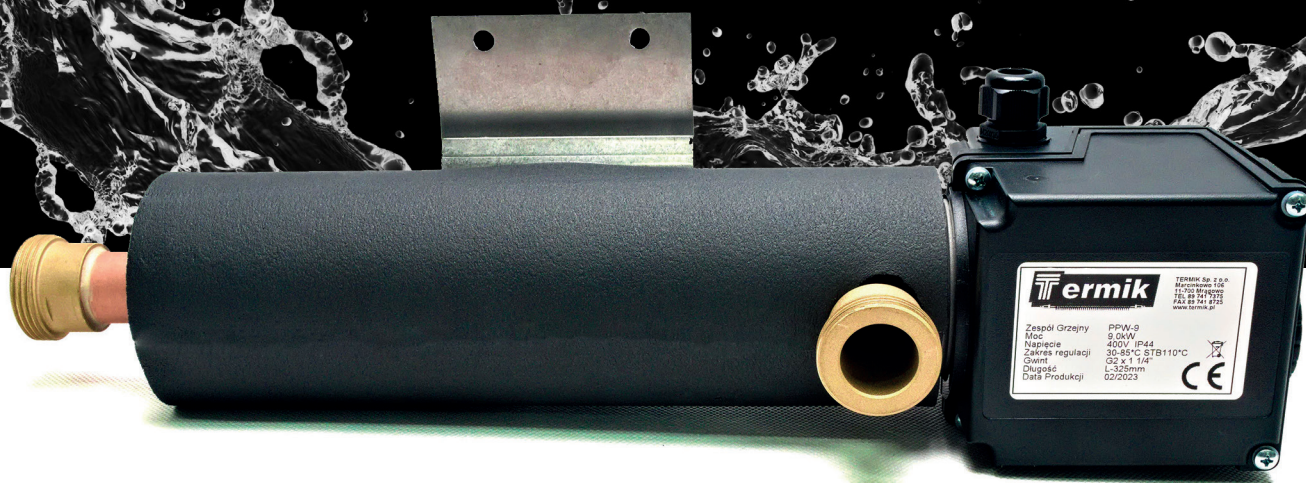


2 LATA
GWARANCJI



Przepływowy podgrzewacz wody

Termik PPW



✓ **Zastosowanie:**

- pompy ciepła,
- dogrzewanie systemów ogrzewania c.o.

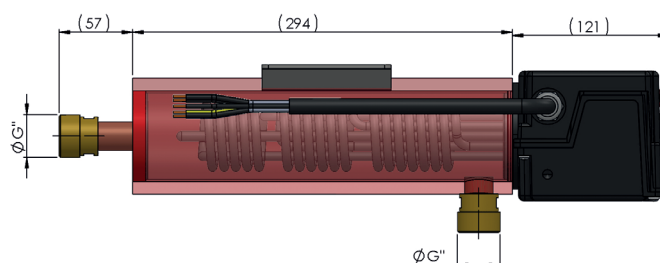
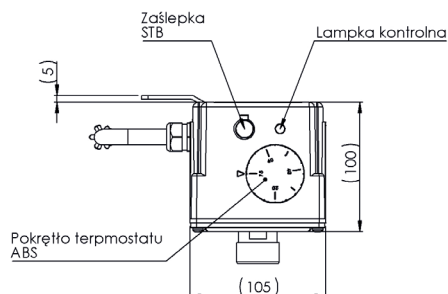
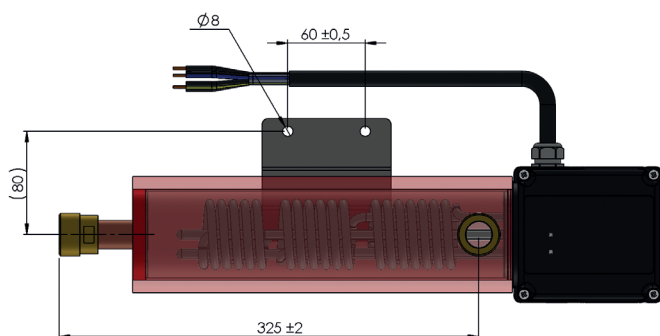
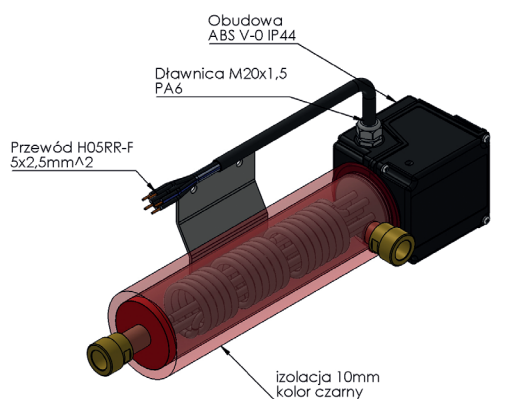
⊕ **Zakres regulacji temperatury:**

30 - 75°C

STANDARD

30 - 85°C

OPCJA



MODEL	MOC	NAPIĘCIE	DŁUGOŚĆ	TERMOSTAT	WYMIARY PODŁĄCZEŃ WLOT/WYLOT
PPW - 3	3.00 kW	400 V	325 mm	TR30-75°C STB98°	od 3/4" do 1 1/4"
PPW - 6	6.00 kW	400 V	325 mm	TR30-75°C STB98°	od 3/4" do 1 1/4"
PPW - 9	9.00 kW	400 V	325 mm	TR30-75°C STB98°	od 3/4" do 1 1/4"

**MATERIAŁ**

Stal nierdzewna

DODATKOWO

Podgrzewacz standardowo wyposażony jest w przewód o długości 2 metrów.

**KONTAKT**Marcinkowo 106,
11-700 Mrągowotel. +48 89 741 73 75
fax. +48 89 741 87 25info@termik.pl
www.termik.pl

youtube.com/@termik_pl/videos