

**2 LATA**  
GWARANCJI

**Termik**

# Termik WPI

Wkręcane zespoły grzejne -  
wersja izolowana



**✓ Zastosowanie:**

zbiorniki emaliowane

**🔥 Zakres regulacji temperatury:**

30 - 75°C

STANDARD

98°C

OGRANICZNIK

**📏 Ciśnienie robocze:**

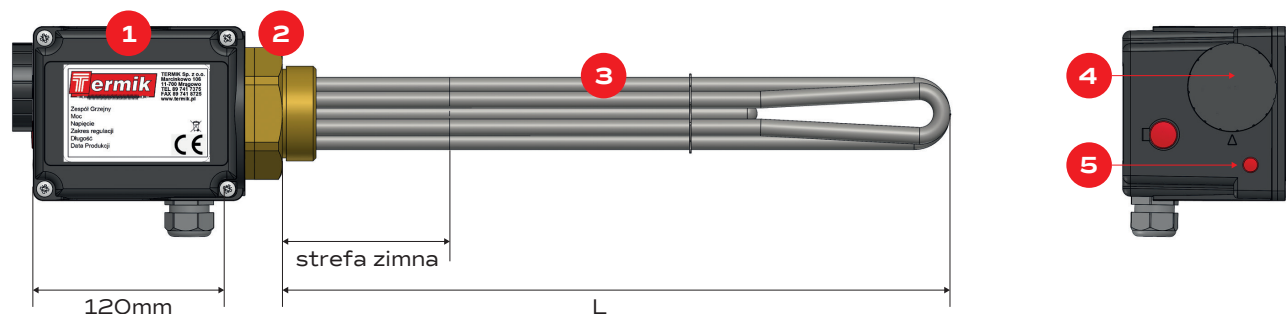
10Bar

**⬇️ Stopień szczelności osłony:**

IP54

**📄 Informacje o produkcie**

Zespół grzejny izolowany służy do bezpośredniego ogrzewania wody, szczególnie stosowany jest w zbiornikach emaliowanych. Składa się z trzech elementów grzejnych rurkowych w kształcie "U" i osłony kapilar termostatu, zamontowanego w głowicy z gwintem G1 1/2". Grzałka posiada obudowę z tworzywa sztucznego, regulację temperatury (30-75°C), dodatkowy ogranicznik temperatury (98°C) oraz kontrolkę trybu pracy. Izolowana konstrukcja grzałki chroni emaliowany zbiornik przed korozją.



**Szczegóły**

1. Obudowa ABS V-O IP54
2. Głowica Ms G 6/4" SW60
3. Materiał płaszcz grzałek Icoloy 825
4. Wbudowany termostat z dodatkowym ogranicznikiem temperatury STB
5. Lampka sygnalizacyjna (czerwona)

MODEL	MOC	NAPIĘCIE	DŁUGOŚĆ	TERMOSTAT	OBCIĄŻALNOŚĆ
WPI - 2.5	2500W	230/400V	370 mm	TR30-75°C STB98°	~6.2W/cm
WPI - 3.0	3000W	230/400V	390 mm	TR30-75°C STB98°	~6.7W/cm
WPI - 4.5	4500W	400V	470 mm	TR30-75°C STB98°	~8.0W/cm
WPI - 6.0	6000W	400V	560 mm	TR30-75°C STB98°	~8.4W/cm
WPI - 7.5	7500W	400V	650 mm	TR30-75°C STB98°	~8.7W/cm
WPI - 9.0	9000W	400V	720 mm	TR30-75°C STB98°	~9.3W/cm
WPI - 12.0	12000W	3 x 400V	900 mm	TR30-75°C STB98°	~9.8W/cm



**KONTAKT**

Marcinkowo 106, tel. +48 89 741 73 75 info@termik.pl  
 11-700 Mrągowo fax. +48 89 741 87 25 www.termik.pl



youtube.com/@termik\_pl/videos