



Model NH.20 to grzałka ze specjalną izolacją ceramiczną mająca zdolność przeniesienia wysokiej obciążenia powierzchniowej w porównaniu z typową opaską na dysze. Dzięki swoim właściwościom może pracować w stałej temperaturze do 450°C.

Materiał	stal kwasoodporna
Obciążalność powierzchniowa	max. 10W/cm <sup>2</sup>
Temperatura pracy	450°C
Średnica wewnętrzna	min. 25mm, max. 110mm
Szerokość	min. 19mm, max. 100mm
Standardowe napięcie	230V, inne na zapytanie
Standardowe wyprowadzenie prądowe	wyprowadzenie osiowe Ax45° kabel - 1000mm  w ofercie posiadamy dodatkowe wyprowadzenia: - promieniowe (Rd) - styczne (Tn) 5°/15°/30°/45° - osiowe (Ax) 5°/15°/30°/45°
Termopara typu „J” / „K”	na zapytanie

#### Zamawiając, należy określić:

- średnicę [mm]
- szerokość [mm]
- moc [W]
- napięcie zasilania [V]
- typ wyprowadzenia prądowego (Ax, Tn, Rd)
- pozycja wyprowadzeń prądowych w stopniach (Ax0, Ax5, Ax45)
- długość kabla [mm]

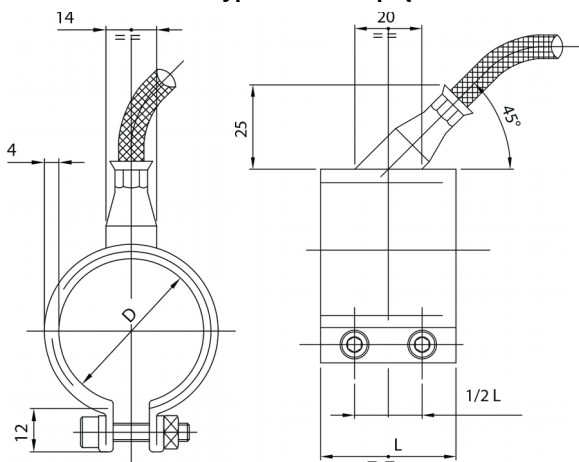
#### Przykład zamówienia:

Opaska grzejna nh. 20 Ø60x50mm 720W  
230V Tn5+kabel-1000mm

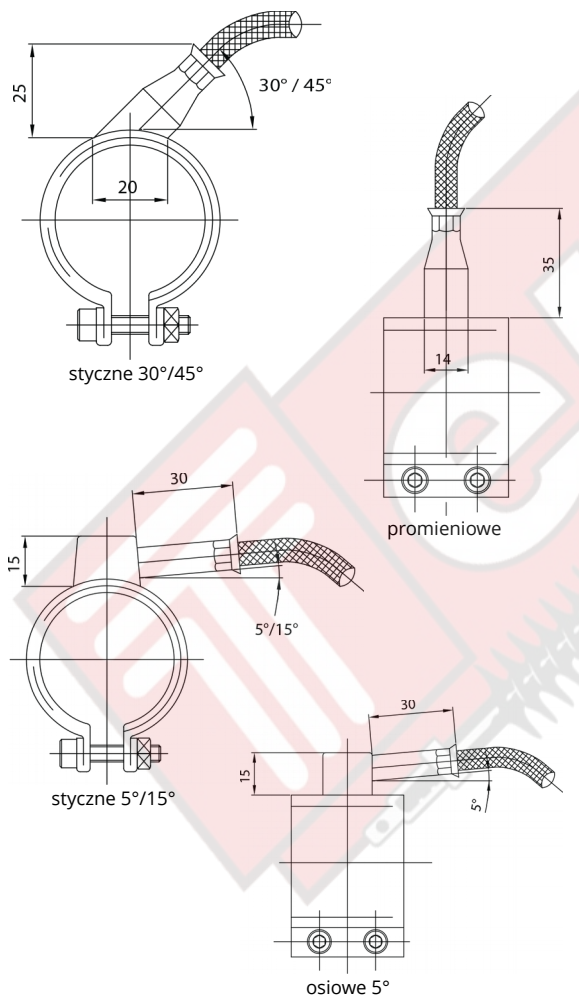
Ilość: 6szt

### WYPROWADZENIA PRĄDOWE

Standardowe wyprowadzenie prądowe Ax45°



Inne podłączenia



### DOSTĘPNE ŚREDNICE

szerokość [mm]

	19	23	27	31	35	39	43	47	51	55	59	63
25	110	130										
30	130	160	190	215	245							
32	140	170	200	230	260	290	320	350				
35	155	190	220	255	285	320	350	385	420	450	485	
40	180	215	255	290	330	370	405	440	480	520	555	595
42	190	230	265	305	345	385	425	465	505	545	585	625
43	195	235	275	315	355	395	435	475	515	555	600	640
45	200	245	285	330	370	415	455	500	540	585	625	670
48	215	260	305	350	395	440	485	530	580	625	670	715
50	225	270	320	365	415	460	510	555	600	650	695	740
55	250	300	350	405	455	505	560	610	660	715	765	815
56	255	305	355	410	465	515	570	620	675	725	780	830
58	260	315	370	425	480	535	590	645	700	755	810	860
60	270	325	385	440	495	555	610	665	720	780	835	890
63	285	345	400	460	520	580	640	700	760	820	880	935
65	290	355	415	475	535	600	660	720	780	845	905	965
68	305	370	435	500	560	625	690	755	820	885	945	1010
70	315	380	445	515	580	645	710	775	840	910	975	1040
72	325	390	460	530	595	665	730	800	865	935	1005	1070
75	340	410	480	550	620	690	760	830	910	980	1045	1115
80	360	435	510	585	660	735	810	890	960	1040	1115	1190
85	385	460	540	620	700	780	860	940	1020	1100	1185	1365
90	405	490	575	660	745	830	915	1000	1085	1170	1250	1335
95	425	515	605	695	785	875	965	1055	1145	1230	1320	1410
100	450	545	640	730	825	920	1015	1110	1205	1300	1390	1485

średnica [mm]