

**Grzałki GW** to rodzina elementów grzejnych stosowane do podgrzewania różnego rodzaju kąpeli w wannach, zbiornikach, przystosowane do pracy w pionie. Grzałka ma budowę modułową, składa się z osłony wykonanej z odpowiedniego rodzaju materiału (patrz tab. poniżej), wkładu grzejnego ceramicznego oraz głowicy wykonanej z polipropylenu, odpornej na działania związków chemicznych, stanowiącej szczelną osłonę przyłączy prądowych. Wybór odpowiedniej osłony grzałki zapewnia wymaganą odporność na związki chemiczne zawarte w kąpeli oraz obniża koszty eksploatacji.

Moc	od 500W do 6000W
Napięcie zasilania	230V, 3x400V
Poziom zanurzenia Lh	od 350mm do 2500mm
Temperatura pracy	do 140°C
Kabel zasilający	dostępny jako opcja
Osłona przyłączy prądowych	stopień ochrony IP65

Typ grzałki	Materiał osłony	Średnica [mm]	Długość grzałki [mm]	Zastosowanie
GW-1	szkło kwarcowe	54 / 60	350 - 1480	wszystkie kąpiele z wyjątkiem kwasu fluorowodorowego i fluorkowego
GW-2	utwardzona porcelana, glazurowana	63	580 / 780 / 980	wszystkie kąpiele z wyjątkiem kwasu fluorowodorowego i fluorkowego
GW-3	stal ST-34-2	50 / 53	350 - 2500	kąpiele alkaliczne
GW-4	stal nierdzewna 1.4301, 1.4404, 1.4571	51	350 - 2500	kąpiele alkaliczne
GW-5	teflon PTFE	51	350 - 2500	wszystkie rodzaje kąpeli

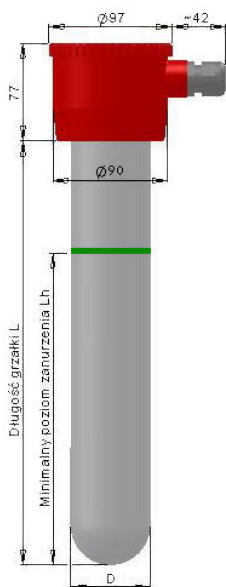
#### Zamawiając, należy określić:

- typ grzałki (np.: GW-1, GW-2, inne)
- moc [W]
- napięcie [V]
- średnica [mm]
- długość [mm]
- strefa martwa [mm]
- medium pracy

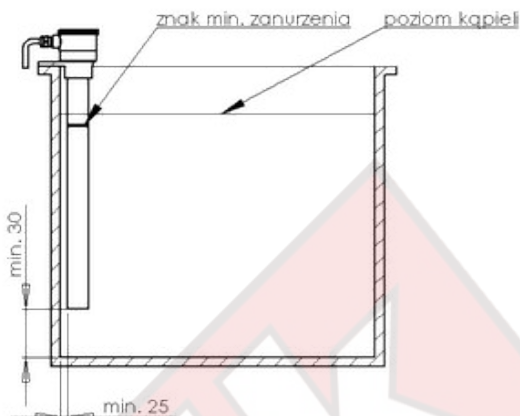
#### Przykład zamówienia:

Element grzejny GW-1 1650W 230V L/Lh-800/600  
 Średnica: 60,0mm, Strefa martwa: 50mm  
 Woda  
 Ilość: 8 szt

### Budowa grzałki



### Montaż



### Standardowe parametry grzałek

GW-1	GW-2	GW-3	GW-4	GW-5
500W 230V L/Lh-350/250mm	1000W 230V L/Lh-580/380mm	500W 230V L/Lh-350/250mm	500W 230V L/Lh-350/250mm	500W 230V L/Lh-350/250mm
1000W 230V L/Lh-480/280mm	1250W 230V L/Lh-580/430mm	1250W 230V L/Lh-500/350mm	1250W 230V L/Lh-500/350mm	1000W 230V L/Lh-500/350mm
2000W 230V L/Lh-580/380mm	1500W 230V L/Lh-580/430mm	2000W 230V L/Lh-600/450mm	2000W 230V L/Lh-600/450mm	1250W 230V L/Lh-600/450mm
2000W 230V L/Lh-780/580mm	2000W 230V L/Lh-580/430mm	2000W 230V L/Lh-800/600mm	2000W 230V L/Lh-800/600mm	1750W 230V L/Lh-800/600mm
2500W 3x400V L/Lh-780/580mm	1500W 230V L/Lh-780/580mm	2500W 3x400V L/Lh-800/600mm	2500W 3x400V L/Lh-800/600mm	2000W 230V L/Lh-800/600mm
3000W 3x400V L/Lh-880/680mm	2000W 230V L/Lh-780/580mm	3000W 3x400V L/Lh-1000/800mm	3000W 3x400V L/Lh-1000/800mm	2500W 3x400V L/Lh-1000/700mm
3500W 3x400V L/Lh-980/680mm	2500W 3x400V L/Lh-780/580mm	3500W 3x400V L/Lh-1200/900mm	3500W 3x400V L/Lh-1200/900mm	3000W 3x400V L/Lh-1200/900mm
3500W 3x400V L/Lh-1180/880mm	2500W 3x400V L/Lh-980/780mm	4500W 3x400V L/Lh-1600/1250mm	4500W 3x400V L/Lh-1600/1250mm	3000W 3x400V L/Lh-1600/1150mm
3500W 3x400V L/Lh-1380/1080mm	3000W 3x400V L/Lh-980/680mm	5000W 3x400V L/Lh-2000/1400mm	5000W 3x400V L/Lh-2000/1400mm	4000W 3x400V L/Lh-2000/1400mm
4500W 3x400V L/Lh-1480/1130mm	3500W 3x400V L/Lh-980/680mm	6000W 3x400V L/Lh-2500/1800mm	6000W 3x400V L/Lh-2500/1800mm	5000W 3x400V L/Lh-2500/1800mm