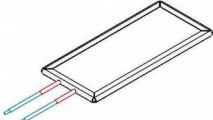
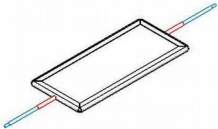
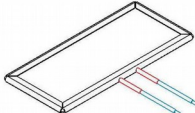
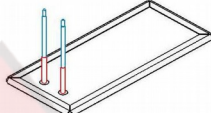
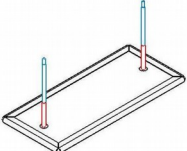
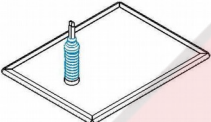
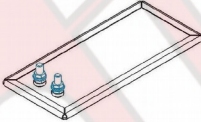
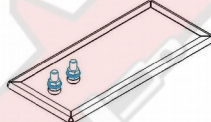
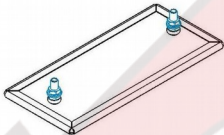
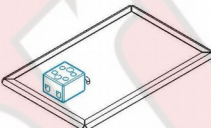
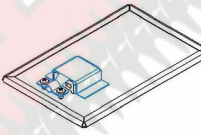
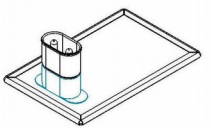
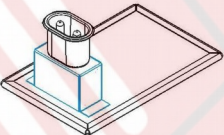
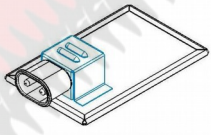
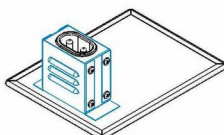
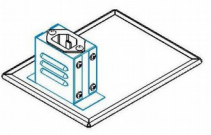


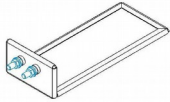
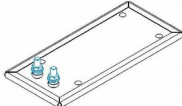
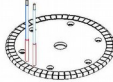
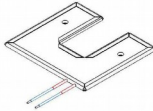
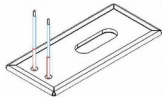
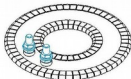
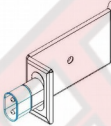



Długość	od 40mm do 500mm
Szerokość	od 20mm do 500mm
Obciążalność powierzchniowa	4,0W/cm ²
Standardowe napięcie zasilania	230V
Temperatura pracy	320°C
Taśma oporowa	NiCr 80/20
Grubość ścianki grzałki	4,0mm +/- 0,5mm
Materiał obudowy	stal kwasoodporna
Cechy	
- doskonała wymiana ciepła na cylindrze	
- długa żywotność przy poprawnym użytkowaniu	
- łatwa instalacja	
- równomierny rozkład grzania	
- wysoka odporność mechaniczna	
- stabilna praca	
Zastosowanie	
- wylączarki, piekarniki, prasy	
- formy do tworzyw sztucznych	
- maszyny do pakowania próżniowego	
- maszyny i urządzenia pakujące	
- maszyny dla przemysłu spożywczego	

Rodzaje połączeń elektrycznych

Nazwa	PM.01	PM.02	PM.03	PM.04
Natężenie prądu / max. napięcie				
				
Nazwa	PM.05	PM.06	PM.07	PM.08
Natężenie prądu / max. napięcie			16A/max.500V	16A/max.500V
				
Nazwa	PM.09	PM.10	PM.11	PM.12
Natężenie prądu / max. napięcie	M5 15A 250V M6 20A 250V	24A 250V	30X27X13 14A 500V 50X45X20 45A 500V	40X20X50 16A 500V
				
Nazwa	PM.13	PM.14	PM.15	PM.16
Natężenie prądu / max. napięcie	42x20x53 16A 500V	35x45x60 16A 500V	60x60x35 16A 500V	60x60x35 16A 500V
				

Konstrukcje nietypowe

Nazwa	PMS.01	PMS.02	PMS.03	PMS.04
				
Nazwa	PMS.05	PMS.06	PMS.07	PMS.08
				

Zamawiając, należy określić:

- długość [mm]
- szerokość [mm]
- moc [W]
- napięcie zasilania [V]
- typ wyprowadzenia prądowego (PM, koralik, inne)
- pozycję wyprowadzeń prądowych w stopniach
- kierunek wyprowadzenia kabla (jeśli występuje)
- długość kabla [mm]
- otwór lub wycięcie (jeśli występuje)
- pozycję otworu
- pozycję środka otworu [mm]
- średnicę otworu [mm]

Przykład zamówienia:

Płyta grzejna mikanitowa 350W 230V
110x90mm PM.03+przewody-1000mm
Ilość: 10szt