



Elementy grzejne wkręcane stosowane głównie do podgrzewania wody. Produujemy grzałki z stali nierdzewnych typu AISI oraz Incoloy. Materiały dobierane są w zależności od urządzeń i warunków ich pracy (np.: zbiorniki ze stali nierdzewnej). Profilowanie elementów grzejnych wykonywane jest ściśle pod zamówienie klienta. Produkty nasze posiadają znak jakości VDE, CE.

Zastosowanie:

- podgrzewacze wody
- zbiorniki buforowe
- bojler
- przemysłowe zbiorniki z wodą, glikolem, itp.

TER-INOX & TERi-INOX (1-fazowe)



Elementy grzejne wkręcane stosowane są do bezpośredniego ogrzewania cieczy. Używane głównie w ogrzewaczach wody, systemach solarnych, zbiornikach buforowych, akumulacyjnych oraz w zbiornikach nierdzewnych.

Składa się z jednego elementu grzejnego rurkowego oraz osłony kapilary zamontowanej w głowicy z gwintem 5/4" lub 6/4". Grzałka posiada obudowę z tworzywa sztucznego, regulację temperatury (30-75°C), innowacyjny niesamoczynny ogranicznik temperatury TSR oraz kontrolkę trybu pracy. Elementy grzejne wykonane ze stali kwasoodpornej typu Incoloy. Grzałka standardowo wyposażona jest w przewód zasilający z wtyczką o długości 1500mm. Spełnia najnowsze normy jakościowe PN-EN 60335-1:2012, LVD 2014/35/EU.

Zastosowanie	zbiorniki kwasoodporne (TER-INOX), emaliowane (TERi-INOX)
Ciśnienie robocze	max. 10Bar
Stopień szczelności osłony	IP44
Regulacja temperatury	30-75°C
Lampka sygnalizacyjna	czerwona, wbudowana

Rysunek techniczny

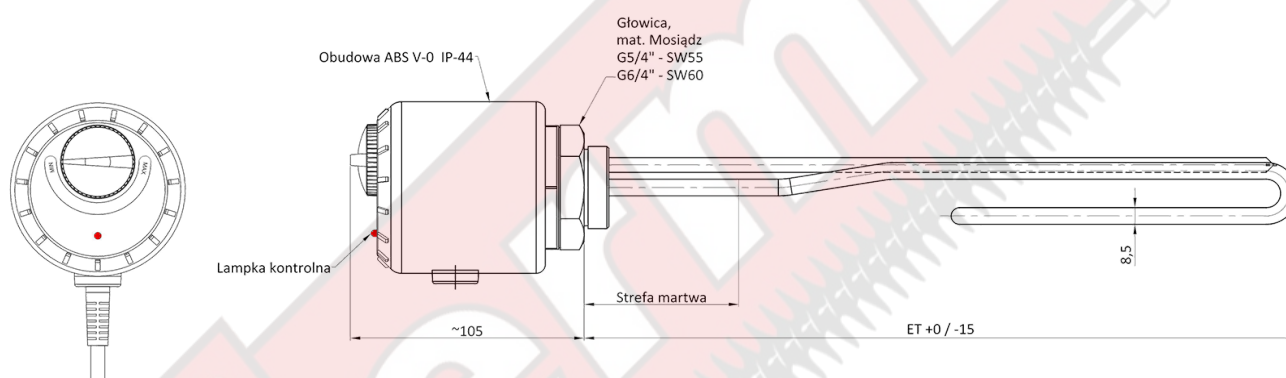


Tabela typowych elementów grzejnych

Typ	Moc grzałki [W]	Napięcie zasilania [V]	Długość zanurzeniowa L [mm]	Strefa martwa [mm]	Przyłącze gwintowane	Waga netto [kg]
TER-1500-54-INOX	1500	230~	360	80	5/4"	0,96
TER-2000-54-INOX	2000	230~	360	80	5/4"	0,98
TER-3000-54-INOX	3000	230~	400	80	5/4"	1,00
TER-1500-64-INOX	1500	230~	360	80	6/4"	0,98
TER-2000-64-INOX	2000	230~	360	80	6/4"	1,00
TER-3000-64-INOX	3000	230~	400	80	6/4"	1,02

Typ	Moc grzałki [W]	Napięcie zasilania [V]	Długość zanurzeniowa L [mm]	Strefa martwa [mm]	Przyłącze gwintowane	Waga netto [kg]
TERi-1500-54-INOX	1500	230~	360	80	5/4"	0,96
TERi-2000-54-INOX	2000	230~	360	80	5/4"	0,98
TERi-3000-54-INOX	3000	230~	400	80	5/4"	1,00
TERi-1500-64-INOX	1500	230~	360	80	6/4"	0,98
TERi-2000-64-INOX	2000	230~	360	80	6/4"	1,00
TERi-3000-64-INOX	3000	230~	400	80	6/4"	1,02

WP (3-fazowe)

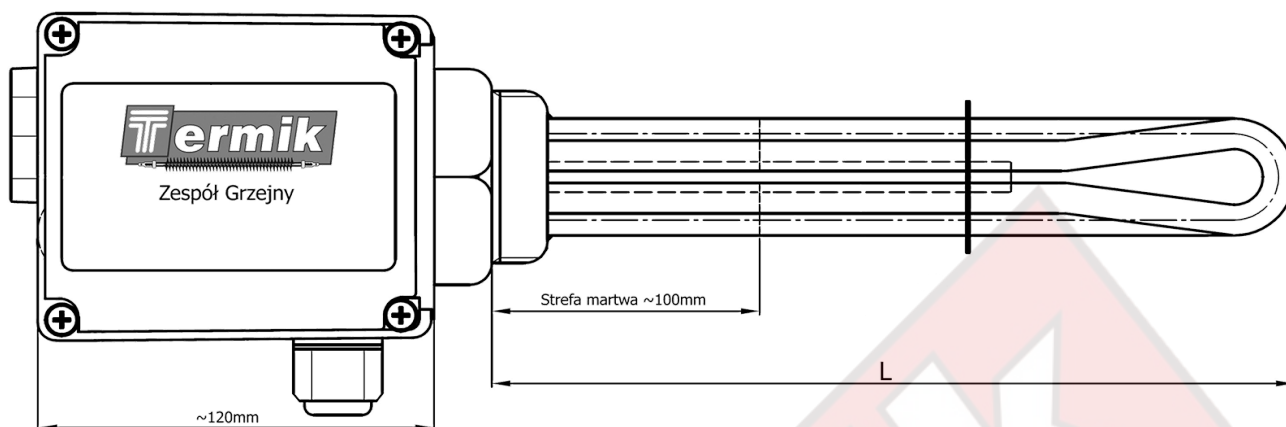


Zespół grzejny WP służy do bezpośredniego ogrzewania wody, stosowany w zbiornikach kwasoodpornych i emaliowanych.

Składa się z trzech elementów grzejnych rurkowych w kształcie "U" i osłony kapilar termostatu zamontowanego w głowicy z gwintem G1 1/2". Grzałka posiada obudowę z tworzywa sztucznego, regulację temperatury (30-75°C), dodatkowy ogranicznik temperatury (98°C) oraz kontrolkę trybu pracy. Grzałki i głowica wykonane w całości ze stali kwasoodpornej.

Zastosowanie	zbiorniki kwasoodporne, emaliowane
Ciśnienie robocze	max. 10Bar
Stopień szczelności osłony	IP54
Regulacja temperatury	30-75°C, STB 98°C, inne
Lampka sygnalizacyjna	czerwona, wbudowana

Rysunek techniczny



Specyfikacja

Typ	Moc grzałki [W]	Napięcie zasilania [V]	Długość zanurzeniowa L [mm]	Gwint ["]	Obciążalność [W/cm]
WP - 2,5	2500	230/400*	350	G1 1/2	~6,2
WP - 3,0	3000	230/400*	370	G1 1/2	~6,9
WP - 4,5	4500	400	420	G1 1/2	~8,8
WP - 6,0	6000	400	520	G1 1/2	~8,9
WP - 7,5	7500	400	620	G1 1/2	~9,0
WP - 9,0	9000	400	700	G1 1/2	~9,4

* - możliwość podłączenia na 230V.

WPI (3-fazowe)



DANE TECHNICZNE

GRZAŁKI RURKOWE – DO CIECZY – BOJLERY (GRZAŁKI Z TERMOSTATEM)

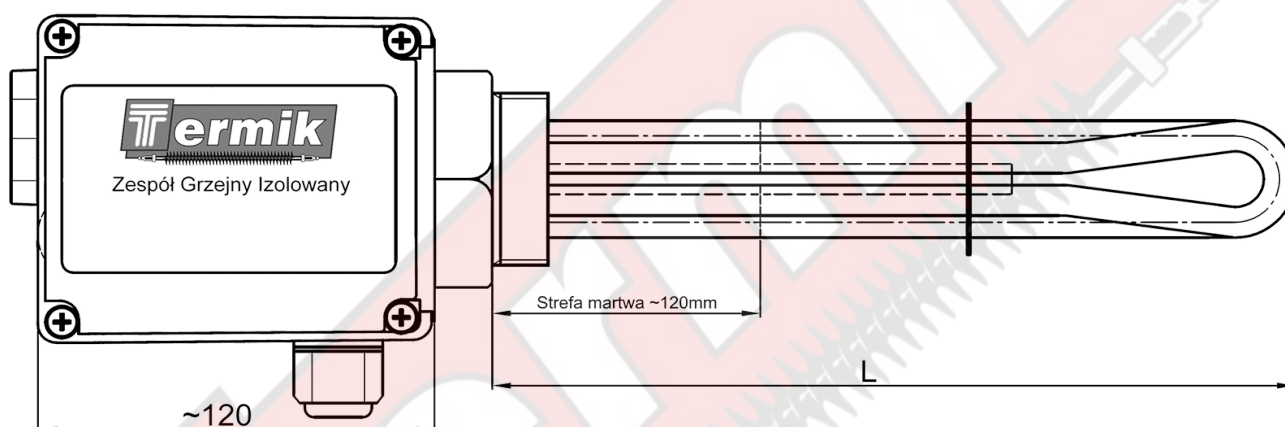


Zespół grzejny izolowany służy do bezpośredniego ogrzewania wody, szczególnie stosowany w zbiornikach emaliowanych.

Składa się z trzech elementów grzejnych rurkowych w kształcie "U" i osłony kapilar termostatu zamontowanego w głowicy z gwintem G1 1/2". Grzałka posiada obudowę z tworzywa sztucznego, regulację temperatury (30-75°C), dodatkowy ogranicznik temperatury (98°C) oraz kontrolkę trybu pracy. Izolowana konstrukcja grzałki chroni emaliowany zbiornik przed korozją.

Zastosowanie	emaliowane
Ciśnienie robocze	max. 10Bar
Stopień szczelności osłony	IP54
Regulacja temperatury	30-75°C, STB 98°C, inne
Lampka sygnalizacyjna	czerwona, wbudowana

Rysunek techniczny



Specyfikacja

Typ	Moc grzałki [W]	Napięcie zasilania [V]	Długość zanurzeniowa L [mm]	Gwint ["]	Obciążalność [W/cm]
WP - 2,5	2500	230/400*	370	G1 1/2	~6,2
WP - 3,0	3000	230/400*	390	G1 1/2	~6,7
WP - 4,5	4500	400	470	G1 1/2	~8,0
WP - 6,0	6000	400	560	G1 1/2	~8,4
WP - 7,5	7500	400	650	G1 1/2	~8,7
WP - 9,0	9000	400	720	G1 1/2	~9,3

* - możliwość podłączenia na 230V.

TERMIK Sp. z o.o.

Marcinkowo 106, 11-700 Mrągowo, tel. 89 741 73 75, fax. 89 741 87 25, e-mail: info@termik.pl