



Model NH.11 jest stosowany w urządzeniach, gdzie nie ma ograniczeń przestrzeni i niebezpieczeństwa działania żrących tworzyw. Opaska grzejna NH.11 jest szczelnie zabezpieczona przed ciekłym tworzywem. Podczas procesu produkcji, dokładna kontrola podczas kształtowania grzałki metodą „pressing” gwarantuje doskonałe połączenie wkładu grzejnego z obudową oraz pozwala osiągnąć najlepszą wymianę ciepłą z dyszą. Podłączenie elektryczne jest chronione specjalnie wyprofilowaną rurką mosiężną odporną na działania mechaniczne.

Materiał	mosiądz
Obciążalność powierzchniowa	max. 6W/cm ²
Temperatura pracy	300-320°C
Średnica wewnętrzna	min. 25mm, max. 100mm
Szerokość	min. 30mm, max. 60mm
Standardowe napięcie	230V, inne na zapytanie
Standardowe wyprowadzenie prądowe	wyprowadzenie osiowe Ax45° kabel - 1000mm w ofercie posiadamy dodatkowe wyprowadzenia: - promieniowe (Rd) - styczne (Tn) 5°/15°/30°/45° - osiowe (Ax) 5°/15°/30°/45°
Termopara typu „J” / „K”	na zapytanie

Zamawiając, należy określić:

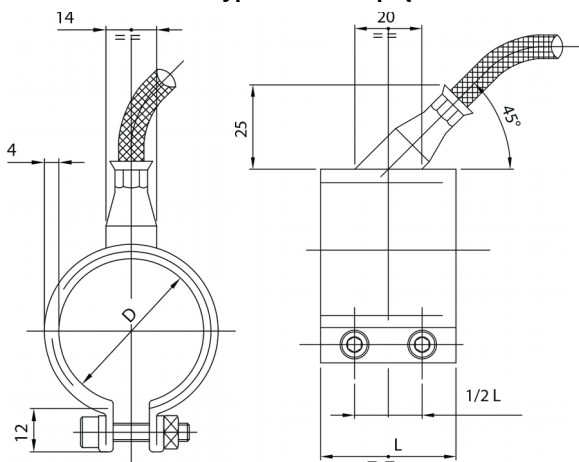
- średnicę [mm]
- szerokość [mm]
- moc [W]
- napięcie zasilania [V]
- typ wyprowadzenia prądowego (Ax, Tn, Rd)
- pozycja wyprowadzeń prądowych w stopniach (Ax0, Ax5, Ax45)
- długość kabla [mm]

Przykład zamówienia:

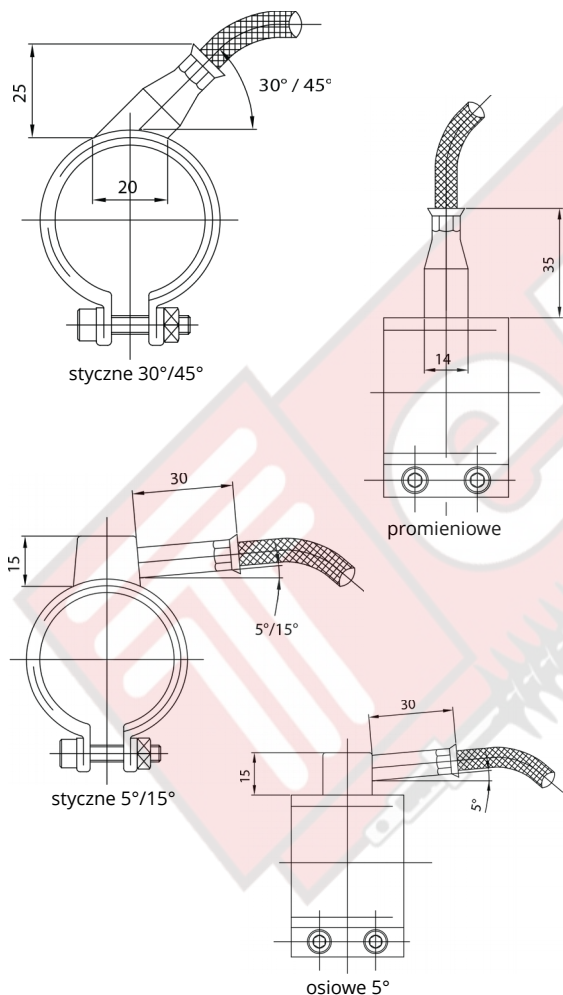
Opaska grzejna nh. 11 Ø50x40mm 280W
230V Ax45+kabel-1000mm
Ilość: 12 szt

WYPROWADZENIA PRĄDOWE

Standardowe wyprowadzenie prądowe Ax45°



Inne podłączenia



DOSTĘPNE ŚREDNICE

Średnica [mm]	Szerokość [mm]	Moc [W]
25	30	100
30	25	105
30	30	125
30	35	145
30	40	165
35	25	120
35	30	145
35	35	170
35	40	195
35	45	220
40	25	140
40	30	165
40	35	195
40	40	225
40	45	250
42	25	145
42	30	175
42	35	205
42	40	235
45	25	155
45	30	190
45	35	220
45	40	250
45	45	285
45	50	315
45	55	345
50	20	140
50	25	195
50	30	210
50	35	245
50	40	280
50	50	350
50	60	420
55	20	155
55	25	190
55	30	230
55	35	270
55	40	310
55	50	385
60	20	165
60	25	210
60	30	250
60	35	295
60	40	335
60	50	420
60	60	505
65	20	180
65	25	225
65	30	275
65	35	320
65	40	365
65	50	455
65	60	550

Średnica [mm]	Szerokość [mm]	Moc [W]
70	20	195
70	25	245
70	30	295
70	35	345
70	40	395
70	50	490
70	60	590
75	20	210
75	25	260
75	30	315
75	35	370
75	40	420
75	50	525
75	60	635
80	20	225
80	25	280
80	30	335
80	35	395
80	40	450
80	50	565
80	60	675
85	20	240
85	25	300
85	30	360
85	35	420
85	40	480
85	50	600
85	60	720
90	20	250
90	25	315
90	30	380
90	35	445
90	40	505
90	50	635
90	60	760
95	20	265
95	25	335
95	30	400
95	35	465
95	40	535
95	50	670
95	60	800
100	20	280
100	25	350
100	30	420
100	35	490
100	40	560
100	50	700
100	60	840



Model NH.15 stosowany jest tam, gdzie przestrzeń pracy jest ograniczona (np.: gorące kanały) oraz gdzie występuje działanie żrących tworzyw. Wyprowadzone przewody mocowane są w dodatkowym oplocie metalowym.

Materiał	stal o wysokiej przewodności termicznej
Obciążalność powierzchniowa	max. 7W/cm ²
Temperatura pracy	350-370°C
Średnica wewnętrzna	min. 25mm, max. 100mm
Szerokość	min. 30mm, max. 60mm
Standardowe napięcie	230V, inne na zapytanie
Standardowe wyprowadzenie prądowe	wyprowadzenie osiowe Ax0° kabel – 1000mm
Termopara typu „J” / „K”	na zapytanie

Zamawiając, należy określić:

- średnicę [mm]
- szerokość [mm]
- moc [W]
- napięcie zasilania [V]
- typ wyprowadzenia prądowego (przewód w oplocie metalowym (opcjonalnie z termoparą))
- długość kabla [mm]

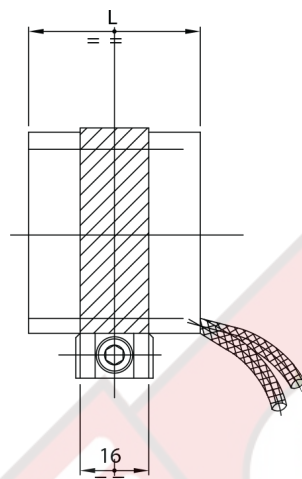
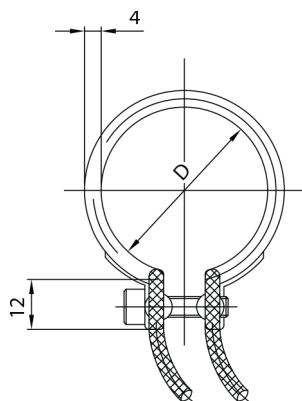
Przykład zamówienia:

Opaska grzejna nh. 15 Ø35x30mm 180W
230V + kabel-1000mm
Ilość: 7 szt

WYPROWADZENIA PRĄDOWE

DOSTĘPNE ŚREDNICE

Standardowe wyprowadzenie prądowe Ax0°



Średnica [mm]	Szerokość [mm]	Moc [W]
25	30	115
30	25	125
30	30	155
30	35	180
30	40	205
35	25	150
35	30	180
35	35	210
35	40	240
35	45	270
40	25	170
40	30	205
40	35	240
40	40	275
40	45	310
42	25	180
42	30	215
42	35	250
42	40	290
45	25	190
45	30	230
45	35	270
45	40	310
45	45	345
45	50	385
50	20	170
50	25	215
50	30	255
50	35	300
50	40	345
50	50	430
55	20	185
55	25	235
55	30	280
55	35	330
55	40	375
55	50	470
55	60	565
60	20	205
60	25	255
60	30	310
60	35	360
60	40	410
60	50	515
60	60	620
65	20	220
65	25	280
65	30	335
65	35	390
65	40	445
65	50	560
65	60	670

Średnica [mm]	Szerokość [mm]	Moc [W]
70	20	240
70	25	300
70	30	360
70	35	420
70	40	480
70	50	600
70	60	725
75	20	255
75	25	320
75	30	385
75	35	450
75	40	515
75	50	645
75	60	775
80	20	275
80	25	345
80	30	410
80	35	480
80	40	550
80	50	690
80	60	825
85	20	290
85	25	365
85	30	440
85	35	510
85	40	585
85	50	730
85	60	880
90	20	310
90	25	385
90	30	465
90	35	540
90	40	620
90	50	775
90	60	930
95	20	325
95	25	410
95	30	490
95	35	570
95	40	655
95	50	820
95	60	980
100	20	345
100	25	430
100	30	515
100	35	600
100	40	690
100	50	860
100	60	1030



Model NH.17 to odpowiedź na nowe potrzeby rynku ciągłego zwiększania obciążalności powierzchniowej oraz temperatury pracy. Opaski NH.17 odporne są na działania żrących tworzyw typu PVC i szczelnie zabezpieczone przed ich wyciekami. Podłączenie elektryczne jest chronione specjalnie wyprofilowaną rurką ze stali nierdzewnej odporną na działania mechaniczne.

Materiał	stal kwasoodporna
Obciążalność powierzchniowa	max. 8W/cm ²
Temperatura pracy	380-400°C
Średnica wewnętrzna	min. 25mm, max. 100mm
Szerokość	min. 30mm, max. 60mm
Standardowe napięcie	230V, inne na zapytanie
Standardowe wyprowadzenie prądowe	wyprowadzenie osiowe Ax45° kabel – 1000mm w ofercie posiadamy dodatkowe wyprowadzenia: - promieniowe (Rd) - styczne (Tn) 5°/15°/30°/45° - osiowe (Ax) 5°/15°/30°/45°
Termopara typu „J” / „K”	na zapytanie

Zamawiając, należy określić:

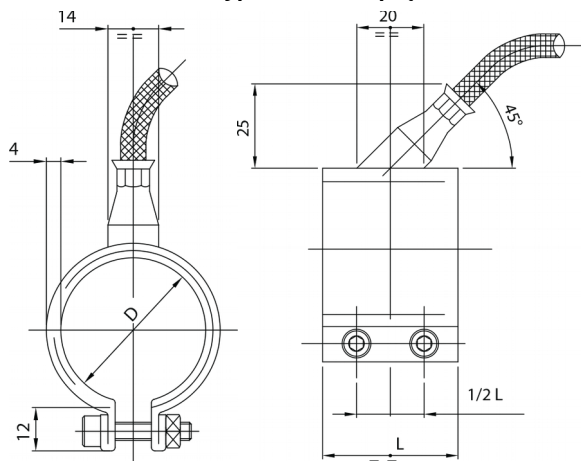
- średnicę [mm]
- szerokość [mm]
- moc [W]
- napięcie zasilania [V]
- typ wyprowadzenia prądowego (Ax, Tn, Rd)
- pozycja wyprowadzeń prądowych w stopniach (Ax0, Ax5, Ax45)
- długość kabla [mm]

Przykład zamówienia:

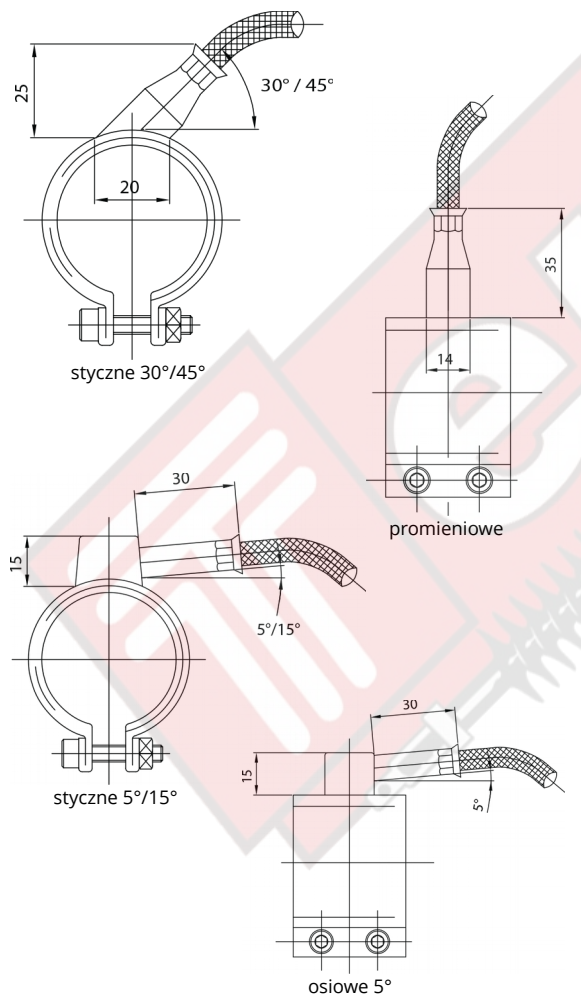
Opaska grzejna nh. 17 Ø55x30mm 320W
230V Tn5+kabel-1000mm
Ilość: 20 szt

WYPROWADZENIA PRĄDOWE

Standardowe wyprowadzenie prądowe Ax45°



Inne podłączenia



DOSTĘPNE ŚREDNICE

Średnica [mm]	Szerokość [mm]	Moc [W]
25	30	130
30	25	130
30	30	170
30	35	200
30	40	230
35	25	160
35	30	200
35	35	240
35	40	270
35	45	310
40	25	190
40	30	230
40	35	270
40	40	310
40	45	350
42	25	200
42	30	240
42	35	290
42	40	330
45	25	210
45	30	260
45	35	310
45	40	350
45	45	400
45	50	450
45	55	490
50	20	190
50	25	240
50	30	290
50	35	340
50	40	390
50	50	500
50	60	600
55	20	210
55	25	270
55	30	320
55	35	380
55	40	430
55	50	540
60	20	230
60	25	290
60	30	350
60	35	410
60	40	470
60	50	600
60	60	720
65	20	250
65	25	320
65	30	380
65	35	450
65	40	520
65	50	650

Średnica [mm]	Szerokość [mm]	Moc [W]
70	20	270
70	25	340
70	30	410
70	35	490
70	40	560
70	50	700
70	60	840
75	20	290
75	25	370
75	30	440
75	35	520
75	40	560
75	50	750
75	60	900
80	20	310
80	25	390
80	30	470
80	35	560
80	40	640
80	50	800
80	60	960
85	20	330
85	25	420
85	30	500
85	35	590
85	40	680
85	50	850
85	60	1020
90	20	350
90	25	440
90	30	540
90	35	630
90	40	720
90	50	900
90	60	1080
95	20	370
95	25	470
95	30	570
95	35	660
95	40	760
95	50	950
95	60	1150
100	20	380
100	25	500
100	30	600
100	35	700
100	40	800
100	50	1000
100	60	1200



Model NH.19 to opaska grzejna ze stali nierdzewnej w dodatkowej osłonie metalowej. Pozwala to na praktyczne uzyskanie wysokiej obciążalności powierzchniowej przy wysokości opaski powyżej 60mm. Opaski NH.19 odporne są na działania żrących tworzyw i szczelnie zabezpieczona przed ich wyciekami. Podłączenie elektryczne jest chronione specjalnie wyprofilowaną rurką ze stali nierdzewnej odporną na działania mechaniczne.

Materiał	stal kwasoodporna
Obciążalność powierzchniowa	max. 6W/cm ²
Temperatura pracy	380-400°C
Średnica wewnętrzna	min. 20mm, max. 110mm
Szerokość	min. 20mm, max. 200mm
Standardowe napięcie	230V, inne na zapytanie
Standardowe wyprowadzenie prądowe	wyprowadzenie osiowe Ax45° kabel – 1000mm w ofercie posiadamy dodatkowe wyprowadzenia: - promieniowe (Rd) - styczne (Tn) 5°/15°/30°/45° - osiowe (Ax) 5°/15°/30°/45°
Termopara typu „J” / „K”	na zapytanie

Zamawiając, należy określić:

- średnicę [mm]
- szerokość [mm]
- moc [W]
- napięcie zasilania [V]
- typ wyprowadzenia prądowego (Ax, Tn, Rd)
- pozycja wyprowadzeń prądowych w stopniach (Ax0, Ax5, Ax45)
- długość kabla [mm]

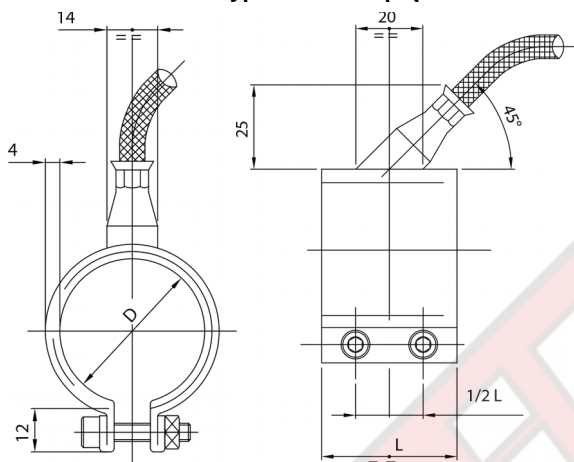
Przykład zamówienia:

Opaska grzejna nh. 19 Ø52x130mm 800W
230V Ax45+kabel-1000mm+

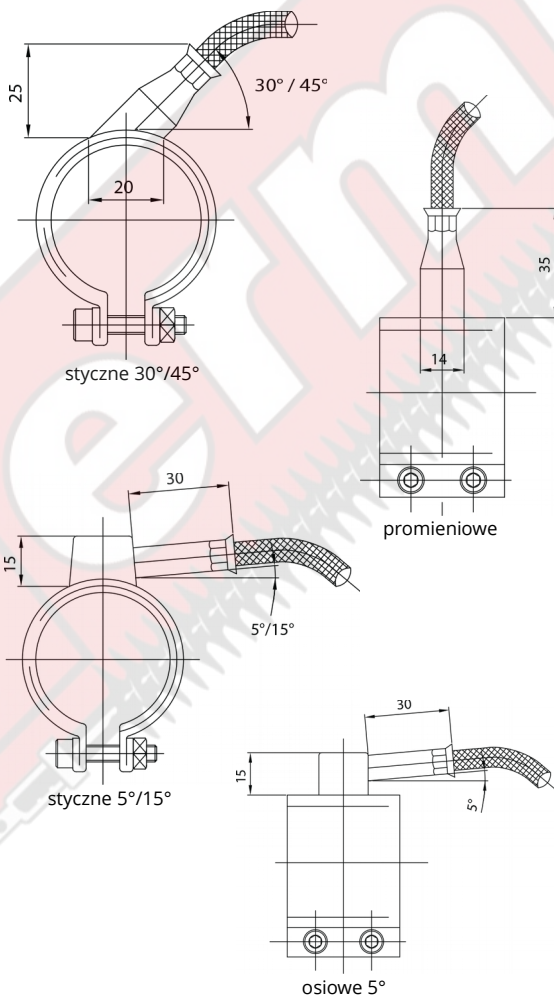
Ilość: 15 szt

WYPROWADZENIA PRĄDOWE

Standardowe wyrowadzenie prądowe Ax45°



Inne podłączenia





Model NH.20 to grzałka ze specjalną izolacją ceramiczną mająca zdolność przeniesienia wysokiej obciążenia powierzchniowej w porównaniu z typową opaską na dysze. Dzięki swoim właściwościom może pracować w stałej temperaturze do 450°C.

Materiał	stal kwasoodporna
Obciążalność powierzchniowa	max. 10W/cm ²
Temperatura pracy	450°C
Średnica wewnętrzna	min. 25mm, max. 110mm
Szerokość	min. 19mm, max. 100mm
Standardowe napięcie	230V, inne na zapytanie
Standardowe wyprowadzenie prądowe	wyprowadzenie osiowe Ax45° kabel - 1000mm w ofercie posiadamy dodatkowe wyprowadzenia: - promieniowe (Rd) - styczne (Tn) 5°/15°/30°/45° - osiowe (Ax) 5°/15°/30°/45°
Termopara typu „J” / „K”	na zapytanie

Zamawiając, należy określić:

- średnicę [mm]
- szerokość [mm]
- moc [W]
- napięcie zasilania [V]
- typ wyprowadzenia prądowego (Ax, Tn, Rd)
- pozycja wyprowadzeń prądowych w stopniach (Ax0, Ax5, Ax45)
- długość kabla [mm]

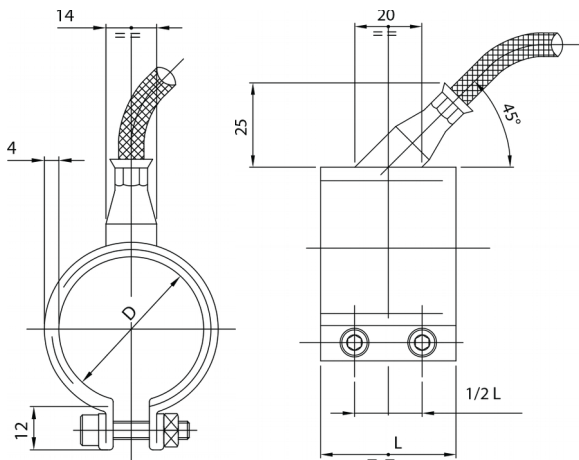
Przykład zamówienia:

Opaska grzejna nh. 20 Ø60x50mm 720W
230V Tn5+kabel-1000mm

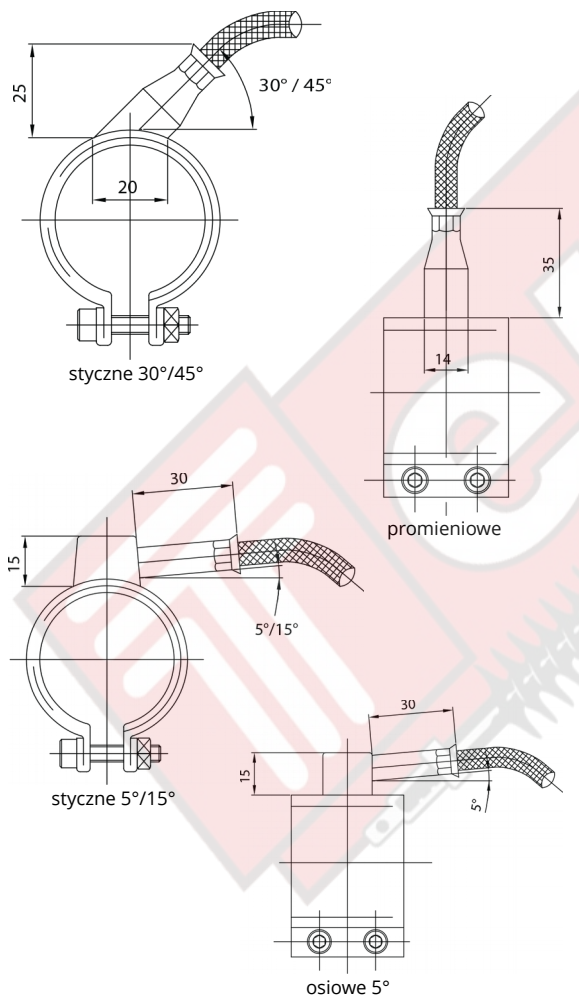
Ilość: 6szt

WYPROWADZENIA PRĄDOWE

Standardowe wyprowadzenie prądowe Ax45°



Inne podłączenia



DOSTĘPNE ŚREDNICE

szerokość [mm]

	19	23	27	31	35	39	43	47	51	55	59	63
25	110	130										
30	130	160	190	215	245							
32	140	170	200	230	260	290	320	350				
35	155	190	220	255	285	320	350	385	420	450	485	
40	180	215	255	290	330	370	405	440	480	520	555	595
42	190	230	265	305	345	385	425	465	505	545	585	625
43	195	235	275	315	355	395	435	475	515	555	600	640
45	200	245	285	330	370	415	455	500	540	585	625	670
48	215	260	305	350	395	440	485	530	580	625	670	715
50	225	270	320	365	415	460	510	555	600	650	695	740
55	250	300	350	405	455	505	560	610	660	715	765	815
56	255	305	355	410	465	515	570	620	675	725	780	830
58	260	315	370	425	480	535	590	645	700	755	810	860
60	270	325	385	440	495	555	610	665	720	780	835	890
63	285	345	400	460	520	580	640	700	760	820	880	935
65	290	355	415	475	535	600	660	720	780	845	905	965
68	305	370	435	500	560	625	690	755	820	885	945	1010
70	315	380	445	515	580	645	710	775	840	910	975	1040
72	325	390	460	530	595	665	730	800	865	935	1005	1070
75	340	410	480	550	620	690	760	830	910	980	1045	1115
80	360	435	510	585	660	735	810	890	960	1040	1115	1190
85	385	460	540	620	700	780	860	940	1020	1100	1185	1365
90	405	490	575	660	745	830	915	1000	1085	1170	1250	1335
95	425	515	605	695	785	875	965	1055	1145	1230	1320	1410
100	450	545	640	730	825	920	1015	1110	1205	1300	1390	1485

średnica [mm]