



Model NH.19 to opaska grzejna ze stali nierdzewnej w dodatkowej osłonie metalowej. Pozwala to na praktyczne uzyskanie wysokiej obciążalności powierzchniowej przy wysokości opaski powyżej 60mm. Opaski NH.19 odporne są na działania żrących tworzyw i szczelnie zabezpieczona przed ich wyciekami. Podłączenie elektryczne jest chronione specjalnie wyprofilowaną rurką ze stali nierdzewnej odporną na działania mechaniczne.

Materiał	stal kwasoodporna
Obciążalność powierzchniowa	max. 6W/cm ²
Temperatura pracy	380-400°C
Średnica wewnętrzna	min. 20mm, max. 110mm
Szerokość	min. 20mm, max. 200mm
Standardowe napięcie	230V, inne na zapytanie
Standardowe wyprowadzenie prądowe	wyprowadzenie osiowe Ax45° kabel – 1000mm w ofercie posiadamy dodatkowe wyprowadzenia: - promieniowe (Rd) - styczne (Tn) 5°/15°/30°/45° - osiowe (Ax) 5°/15°/30°/45°
Termopara typu „J” / „K”	na zapytanie

Zamawiając, należy określić:

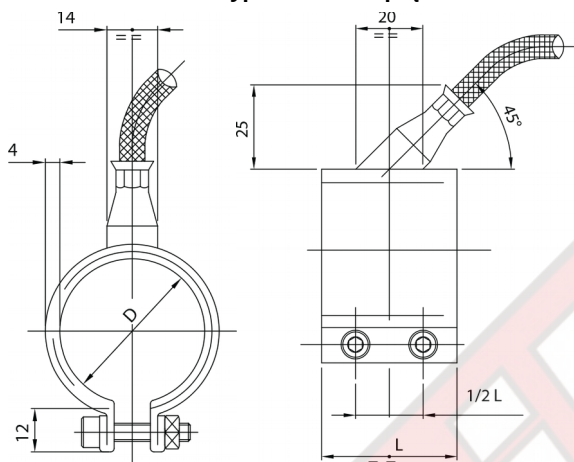
- średnicę [mm]
- szerokość [mm]
- moc [W]
- napięcie zasilania [V]
- typ wyprowadzenia prądowego (Ax, Tn, Rd)
- pozycja wyprowadzeń prądowych w stopniach (Ax0, Ax5, Ax45)
- długość kabla [mm]

Przykład zamówienia:

Opaska grzejna nh. 19 Ø52x130mm 800W
230V Ax45+kabel-1000mm+J
Ilość: 15 szt

WYPROWADZENIA PRĄDOWE

Standardowe wyrowadzenie prądowe Ax45°



Inne podłączenia

