



Model NH.11 jest stosowany w urządzeniach, gdzie nie ma ograniczeń przestrzeni i niebezpieczeństwa działania żrących tworzyw. Opaska grzejna NH.11 jest szczelnie zabezpieczona przed ciekłym tworzywem. Podczas procesu produkcji, dokładna kontrola podczas kształtowania grzałki metodą „pressing” gwarantuje doskonałe połączenie wkładu grzejnego z obudową oraz pozwala osiągnąć najlepszą wymianę ciepłą z dyszą. Podłączenie elektryczne jest chronione specjalnie wyprofilowaną rurką miedzianą odporną na działania mechaniczne.

Materiał	mosiądz
Obciążalność powierzchniowa	max. 6W/cm ²
Temperatura pracy	300-320°C
Średnica wewnętrzna	min. 25mm, max. 100mm
Szerokość	min. 30mm, max. 60mm
Standardowe napięcie	230V, inne na zapytanie
Standardowe wyprowadzenie prądowe	wyprowadzenie osiowe Ax45° kabel – 1000mm w ofercie posiadamy dodatkowe wyprowadzenia: - promieniowe (Rd) - styczne (Tn) 5°/15°/30°/45° - osiowe (Ax) 5°/15°/30°/45°
Termopara typu „J” / „K”	na zapytanie

Zamawiając, należy określić:

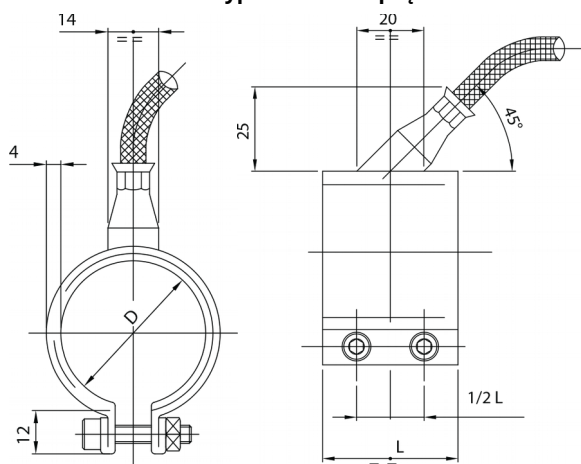
- średnicę [mm]
- szerokość [mm]
- moc [W]
- napięcie zasilania [V]
- typ wyprowadzenia prądowego (Ax, Tn, Rd)
- pozycja wyprowadzeń prądowych w stopniach (Ax0, Ax5, Ax45)
- długość kabla [mm]

Przykład zamówienia:

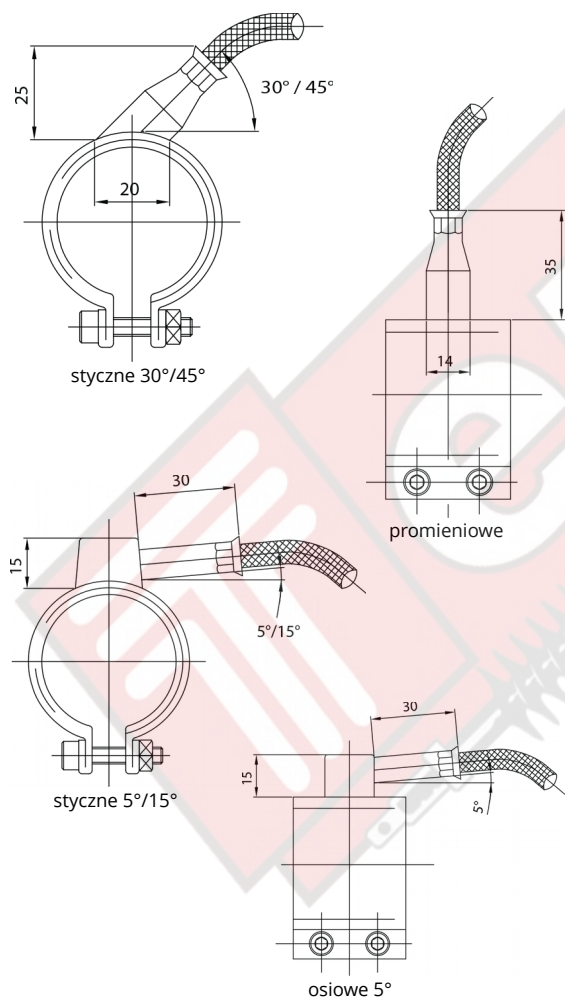
Opaska grzejna nh. 11 Ø50x40mm 280W
230V Ax45+kabel-1000mm
Ilość: 12 szt

WYPROWADZENIA PRĄDOWE

Standardowe wyprowadzenie prądowe Ax45°



Inne podłączenia



DOSTĘPNE ŚREDNICE

Średnica [mm]	Szerokość [mm]	Moc [W]
25	30	100
30	25	105
30	30	125
30	35	145
30	40	165
35	25	120
35	30	145
35	35	170
35	40	195
35	45	220
40	25	140
40	30	165
40	35	195
40	40	225
40	45	250
42	25	145
42	30	175
42	35	205
42	40	235
45	25	155
45	30	190
45	35	220
45	40	250
45	45	285
45	50	315
45	55	345
50	20	140
50	25	195
50	30	210
50	35	245
50	40	280
50	50	350
50	60	420
55	20	155
55	25	190
55	30	230
55	35	270
55	40	310
55	50	385
60	20	165
60	25	210
60	30	250
60	35	295
60	40	335
60	50	420
60	60	505
65	20	180
65	25	225
65	30	275
65	35	320
65	40	365
65	50	455
65	60	550

Średnica [mm]	Szerokość [mm]	Moc [W]
70	20	195
70	25	245
70	30	295
70	35	345
70	40	395
70	50	490
70	60	590
75	20	210
75	25	260
75	30	315
75	35	370
75	40	420
75	50	525
75	60	635
80	20	225
80	25	280
80	30	335
80	35	395
80	40	450
80	50	565
80	60	675
85	20	240
85	25	300
85	30	360
85	35	420
85	40	480
85	50	600
85	60	720
90	20	250
90	25	315
90	30	380
90	35	445
90	40	505
90	50	635
90	60	760
95	20	265
95	25	335
95	30	400
95	35	465
95	40	535
95	50	670
95	60	800
100	20	280
100	25	350
100	30	420
100	35	490
100	40	560
100	50	700
100	60	840